

Transport de vrac
Bulk transport

ATCOMEX ISO 9001
OOO I

DÉCHARGEMENT PAR GRAVITÉ 9.000L **HOPPER 9.000L**



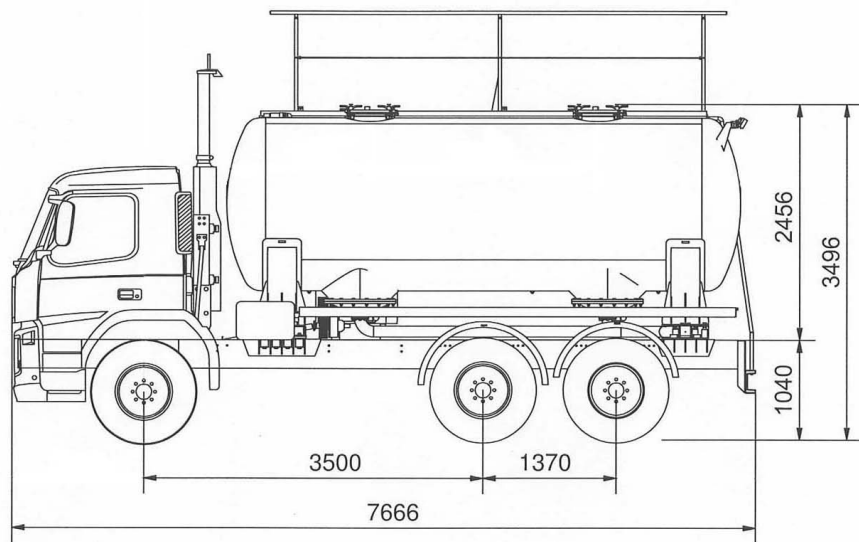
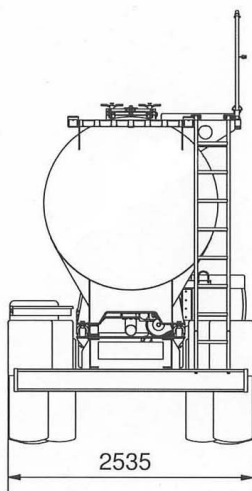
Atcomex Company nv

Nijverheidslaan 6
B-8560 Gullegem
Belgium
Tel. 32 56 43 99 20
Fax. 32 56 40 00 56
Email: gullegem@atcomex.be
BTW/TVA BE 0425 920 763
RPR/RPM KORTRIJK

Atrefco nv Atcomex Hamme

Industriepark Zwaarveld 11
B-9220 Hamme
Belgium
Tel. 32 52 49 92 90
Fax. 32 52 47 84 32
Email: hamme@atcomex.be
BTW/TVA BE 0433 655 920
RPR/RPM DENDERMONDE

www.atcomex.be



CARACTÉRISTIQUES TECHNIQUES

- Type: Déchargement par gravité
- Contenu: 9000 L
- Matériau: Acier
- Poids total: 26000 kg
- Tare: ± 10800 kg
- Nombre de couvercles de trou d'homme: 2 (DN450)
- Nombre de compartiments: 1
- Nombre de points de déchargement: 2 (NW560) avec fond roulant
- Pression de service: 2 bar
- Charge utile: ± 15200 kg
- Sert à: Transporter du sable
- Système de pesage
- Vannes d'arrêt à commande pneumatique
- Commande à distance de vanne terminale d'arrêt DN80
- Garde-fou à commande pneumatique
- Système Tri-camera
- Compresseur sur le côté du véhicule

TECHNICAL SPECIFICATIONS

- Type: Hopper
- Contents: 9000 L
- Material: Steel
- Total weight: 26000 kg
- Tare weight: ± 10800 kg
- Number of manhole covers: 2 (NW450)
- Number of compartments: 1
- Number of cones for unloading: 2 (NW560) with straining cloth
- Working pressure: 2 bar
- Loading capacity: ± 15200 kg
- Purpose: Transportation of sand
- Weighing system
- End closures pneumatic operated
- Remote control for end closure NW80
- Pneumatic operated railing
- Tri-camera system
- Compressor at the side of the vehicle