

Bulkvervoer
Bulk transport

ATCOMEX ISO 9001
OOO I

ONDERLOSSER 9.000L **HOPPER 9.000L**



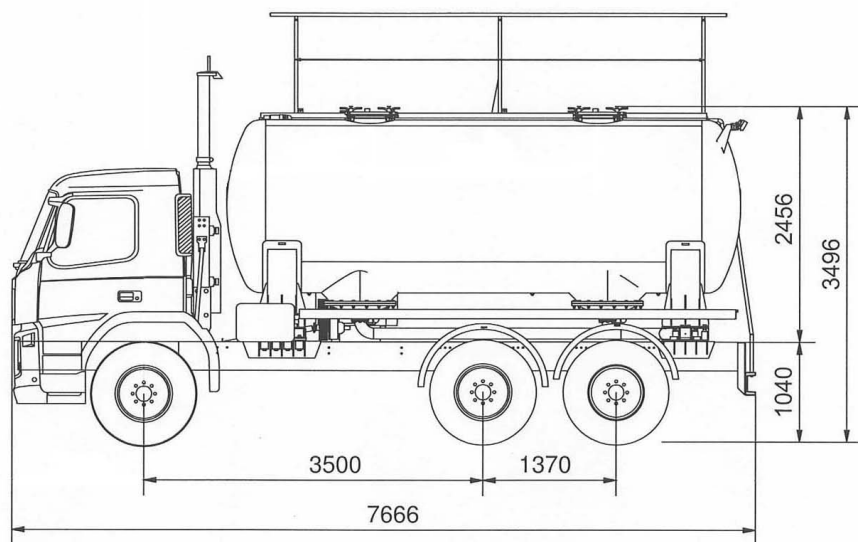
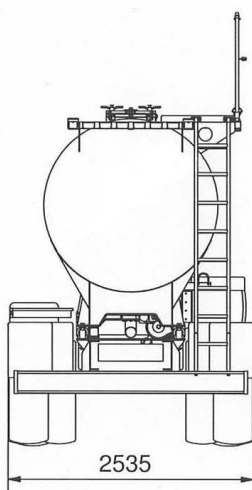
Atcomex Company nv

Nijverheidslaan 6
B-8560 Gullegem
Belgium
Tel. 32 56 43 99 20
Fax. 32 56 40 00 56
Email: gullegem@atcomex.be
BTW/TVA BE 0425 920 763
RPR/RPM KORTRIJK

Atrefco nv Atcomex Hamme

Industriepark Zwaarveld 11
B-9220 Hamme
Belgium
Tel. 32 52 49 92 90
Fax. 32 52 47 84 32
Email: hamme@atcomex.be
BTW/TVA BE 0433 655 920
RPR/RPM DENDERMONDE

www.atcomex.be



TECHNISCHE SPECIFICATIES

- Type: Onderlosser
- Inhoud: 9000 L
- Materiaal: Staal
- Totaal gewicht: 26000 kg
- Leeg gewicht: \pm 10800 kg
- Aantal mangatdeksels: 2 (NW450)
- Aantal compartimenten: 1
- Aantal lossingspotten: 2 (NW560) met woelbodem
- Werkdruk: 2 bar
- Laadvermogen: \pm 15200 kg
- Dient voor: Vervoer van zand
- Weegstelsel
- Afsluiters pneumatisch bediend
- Afstandsbediening eindafsluiter NW80
- Pneumatisch bediende reling
- Tri-camera systeem
- Compressor aan zijkant wagen

TECHNICAL SPECIFICATIONS

- Type: Hopper
- Contents: 9000 L
- Material: Steel
- Total weight: 26000 kg
- Tare weight: \pm 10800 kg
- Number of manhole covers: 2 (NW450)
- Number of compartments: 1
- Number of cones for unloading: 2 (NW560) with straining cloth
- Working pressure: 2 bar
- Loading capacity: \pm 15200 kg
- Purpose: Transportation of sand
- Weighing system
- End closures pneumatic operated
- Remote control for end closure NW80
- Pneumatic operated railing
- Tri-camera system
- Compressor at the side of the vehicle