

Bulkvervoer
Bulk transport

ATCOMEX ISO 9001
OOO I

KIPCITERNE ADR 62.000L
TIPPING TANK ADR 62.000L



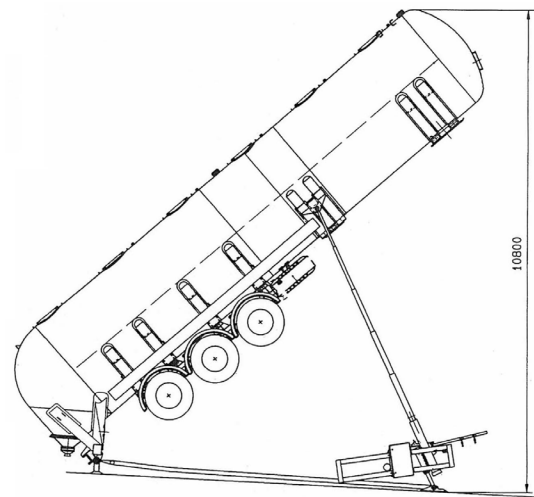
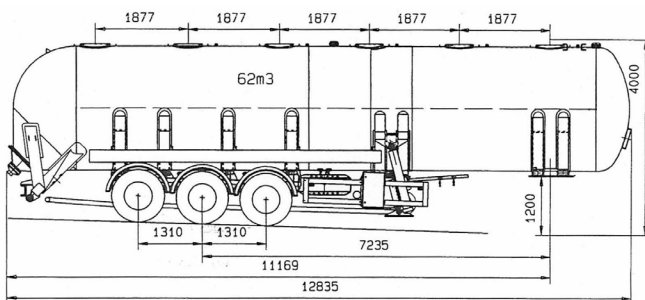
Atcomex Company nv

Nijverheidslaan 6
B-8560 Gullegem
Belgium
Tel. 32 56 43 99 20
Fax. 32 56 40 00 56
Email: gullegem@atcomex.be
BTW/TVA BE 0425 920 763
RPR/RPM KORTRIJK

Atrefco nv Atcomex Hamme

Industriepark Zwaarveld 11
B-9220 Hamme
Belgium
Tel. 32 52 49 92 90
Fax. 32 52 47 84 32
Email: hamme@atcomex.be
BTW/TVA BE 0433 655 920
RPR/RPM DENDERMONDE

www.atcomex.be



TECHNISCHE SPECIFICATIES

- Type: Ultra light
- Inhoud: 62.000 L
- Materiaal: ALU
- Totaal gewicht: 39000 kg
- Leeg gewicht: 5950 kg
- Gewicht onder assen: 3 x 9000 kg
- Gewicht onder koppelpin: 12000 kg
- Lengte: 12835 mm
- Aantal mangatdeksels: 6
- Wielbasis: 7235 mm
- Lossysteem
- Reservewielstoel
- Geladen afkoppelen en kippen
- Grote stabiliteit

TECHNICAL SPECIFICATIONS

- Type: Ultra light
- Contents: 62.000 L
- Material: ALU
- Poids total: 39000 kg
- Tare weight: 5950 kg
- Weight on ground: 3 x 9000 kg
- Weight on fifth wheel: 12000 kg
- Length: 12835 mm
- Number of manhole covers: 6
- Wheel base: 7235 mm
- Unloading system
- Spare wheel support
- Disconnect loaded en tipping
- High stability